

# Gebruikershandleiding

## K-Stove Pelletkachels

### K-Stove modellen:

Pluto - Jupiter - Onyx



## Inhoudsopgave

Over houtpellets .....	2
Opmerkingen vóór het gebruik van de kachel .....	3
Installatie van de kachel.....	7
Display en afstandsbediening .....	10
Gebruik van de kachel .....	13
Instellingen - gebruikersmenu.....	17
Alarmen.....	33
Reiniging en onderhoud .....	38
Garantie.....	41
Bedrijfsgegevens.....	42

## Over houtpellets

---

Een houtpellet is een energiebrandstof met een hoog energierendement, die wordt geproduceerd in een speciaal technologisch proces van malen, drogen en persen van verschillende materialen van biologische oorsprong. Als grondstoffen voor de productie ervan kunnen worden gebruikt: hout uit bosbouwafval, brandhout, zaagsel en ander houtafval (houtpellets); het stro van tarwe en sojabonen, maïs- en zonnebloemschillen (agropellets).

Nu het accent is komen te liggen op milieubescherming en duurzame ontwikkeling, winnen uit biomassa geproduceerde brandstoffen steeds meer aan belang.

Het gebruik van pellets als brandstofmateriaal heeft tal van voordelen, zowel voor het milieu als, in de eerste plaats, voor de klant zelf:

- Met één ton pellets vervangt u voor dezelfde verwarmingshoeveelheid 500 liter stookolie, of 450 kg propaanbutaan, of 600 kubieke meter aardgas, of 4800 kilowattuur elektriciteit.
- De uitstoot van schadelijke gassen, zoals kooldioxide, zwaveldioxide en kwik, wordt aanzienlijk verminderd en bij de verbranding blijft slechts 0,5 - 1% as over.
- Houtpellet is gemaakt van 100% natuurlijke materialen en bevat geen toegevoegde bindmiddelen, chemicaliën of additieven.
- In vergelijking met andere brandstoffen of het gebruik van elektriciteit, is het gebruik van pellets veel kosteneffectiever
- Pellet neemt veel minder plaats in dan kolen en brandhout.

## Kwaliteit van de pellets

De kwaliteit van de pellets is van groot belang voor de kachel. Als de pellets niet aan de normen voldoen en onvoldoende groot zijn, kan dit leiden tot slechte prestaties van de kachel.

Hier volgt wat advies over de keuze en opslag van pellets:

- De diameter van de pellets moet 6 mm zijn en de lengte ongeveer 30 mm
- Gebruik alleen houtpellets
- De pellet moet cilindrisch zijn
- Een pellet van goede kwaliteit zou snel moeten zinken als je hem in een glas water gooit
- Pellet is niet geschikt wanneer in een zak pellets, u vindt een heleboel stof of brokkelige
- Verpakkingen met pellets moeten hermetisch worden afgesloten omdat pellets vocht absorberen -vochtigheid moet minder zijn dan 10%
- Pellets moeten worden opgeslagen in droge, goed geventileerde ruimten, buiten het bereik van ontvlambare elementen of apparaten die tijdens het gebruik een hoge temperatuur veroorzaken.

## Opmerkingen vóór het gebruik van de kachel

---

Volg altijd de aanwijzingen in dit hoofdstuk. De fabrikant neemt geen verantwoordelijkheid voor gevolgen in tegengestelde gevallen. Het niet respecteren van de gebruiks- en onderhoudsinstructies kan leiden tot het verlies van het recht op garantie.

- Lees deze handleiding voordat u de brander in gebruik neemt
- Voor de eerste ingebruikname van de kachel, de pelletopslag en de toevoer (pellettransporteur), leegmaken. Lees hoofdstuk 8.6. MENU 06 - Initieel laden op pagina 33.
- Tijdens de eerste inbedrijfstelling kunnen verbrandingsproducten van de beschermende coating en de verdamping van verf van de geïnstalleerde onderdelen optreden. In dit geval is het absoluut noodzakelijk de ruimte te ventileren totdat de producten en geuren zijn verdwenen.
- De kachel wordt uitsluitend gebruikt voor verwarming
- Houd de brander uit de buurt van brandbare materialen
- Bewaar de kachel op een droge plaats
- Houd kinderen of huisdieren uit de buurt van de brander, omdat sommige onderdelen hoge temperaturen afgeven, en brandwonden kunnen veroorzaken.
- Raak geen onderdelen aan die een hoge temperatuur afgeven, zoals rookafvoer, glas, branddeur, zijwanden
- As uit de asbak mag pas worden schoongemaakt als hij koud is geworden.
- Gebruik alleen houtpellets
- De kachel mag alleen worden gereinigd wanneer het koud is (De kachel is volledig afgekoeld na 30 minuten nadat De kachel is uitgeschakeld)
- De kachel mag alleen worden gereinigd als hij is losgekoppeld van de stroombron op de hoofdschakelaar (hoofdstuk: basisonderdelen van de kachel)
- In de ruimte waar de kachel staat, moet een permanente toevoer van verse lucht zijn
- De kachel moet worden geïnstalleerd volgens deze handleiding (Sectie: kachelinstallatie).
- Open de deuren niet wanneer de kachel in werking is.
- Als de pellet vast komt te zitten in de pellet transporteur (feeder), zet de kachel dan uit en trek de stekker uit het stopcontact. Reinig de vastzittende pellet. Start daarna de kachel opnieuw.
- STEEK UW HAND NIET IN DE PELLETVOORRAAD ZOLANG DE KACHEL IN WERKING IS!

De kachel en zijn verpakking zijn gemaakt van materialen die kunnen worden gerecycleerd. De kachel die niet meer wordt gebruikt, moet worden opgeborgen op een geschikte plaats of u moet een beroep doen op de dienst voor afvalverwerking. U moet zich houden aan de voorschriften die gelden in het land waar de kachel wordt geplaatst.

Gooi de verpakking waarin de brander was verpakt weg op de daarvoor bestemde plaats of bel een afvalverwerkingsdienst.

Voor elk defect moet u een gekwalificeerde technicus bellen. Alle defecten moeten worden verholpen door een erkende servicetechnicus. In het geval dat een onbevoegde persoon de kachel repareert, verliest u automatisch het recht op garantie en alle verdere reparaties door een erkende dienst zullen in rekening worden gebracht.

### OPMERKING:

*Elke kachel moet vóór verpakking worden bediend en op veiligheid worden gecontroleerd. Daarom is het mogelijk om wat brandende resten in de brandkamer aan te treffen. Het is ook mogelijk om een klein aantal pellets in de trechter te vinden.*

*Tijdens de eerste stook kan enige verbranding van verf optreden. Daarom is het aan te bevelen de ruimte tijdens en na de eerste stookbeurt goed te ventileren.*

## Technische kenmerken

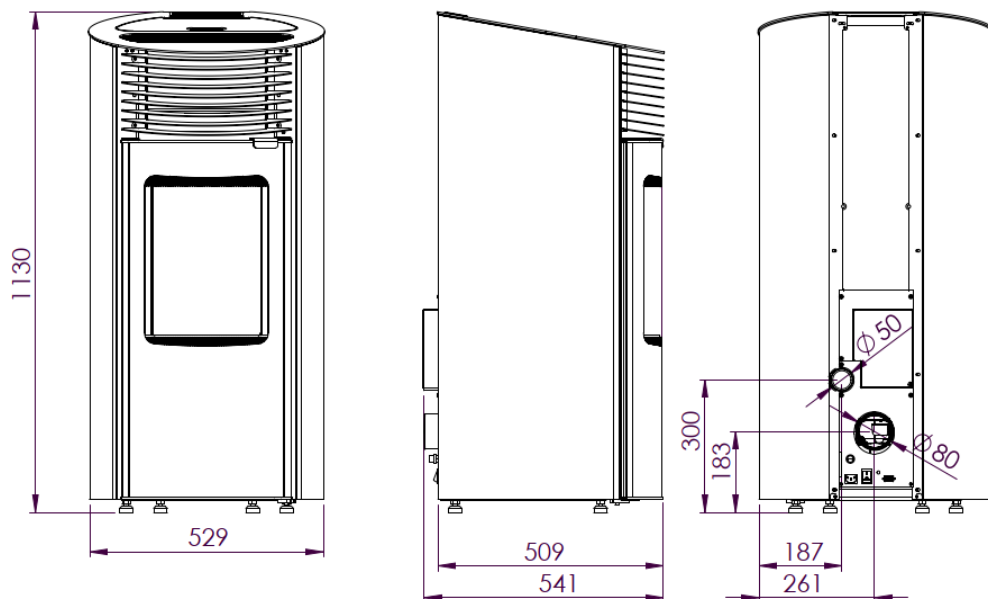
		6 kW	8 kW
Warmteafgifte/ Vermogen	kW	6 kW	8 kW
Afmeting (B x L x H) ONYX	mm	529 x 509 x 1130	
Afmetingen (B x L x H) JUPITER 2022	mm	533 x 508 x 1099	
Nettogewicht ONYX	Kg	103,5	
Nettogewicht JUPITER 2022	Kg	95,5	
Brandstof - houtpellet (afmetingen)		Ø6 mm L=30mm	
Rookafvoer	mm	Ø80	
Ontwerp	Pa	12±2	
Opslagcapaciteit pellets	Kg	19	
Spanning	V	230 ± 15%	
Frequentie	Hz	50	
Elektrisch vermogen tijdens de operatie	W	55 - 160 *	
Elektrisch vermogen tijdens de initialisatie	W	400 - 450 **	
		6 kW	8 kW
Energie-efficiëntie bij nominaal vermogen	%	91,3	91,3
Energie-efficiëntie bij minimaal vermogen	%	92	92
Nominaal vermogen	kW	6	8
Minimaal vermogen	kW	2,8	2,8
Brandstofverbruik-nominaal	Kg	1,4	1,83
Brandstofverbruik-minimaal	Kg	0,63	
CO (bij 13% O <sub>2</sub> )	mg/Nm <sup>3</sup>	106	105
CO (bij 13% O <sub>2</sub> ) bij min. vermogen	mg/Nm <sup>3</sup>	107	107
Stof	mg/Nm <sup>3</sup>	13	15
NO <sub>x</sub>	mg/Nm <sup>3</sup>	111	95
OGC	mg/m <sup>3</sup>	6	20
Rookgastemperatuur bij nominaal vermogen	oC	116	127
Bedrijfstemperatuur	oC	5 - 60	
Temperatuur bij opslag	oC	-10 - 60	
Max. relat. vochtigheid (zonder condensatie)	%	95	

\* Afhankelijk van welke ventilator aanstaat, en van de motorreductor.

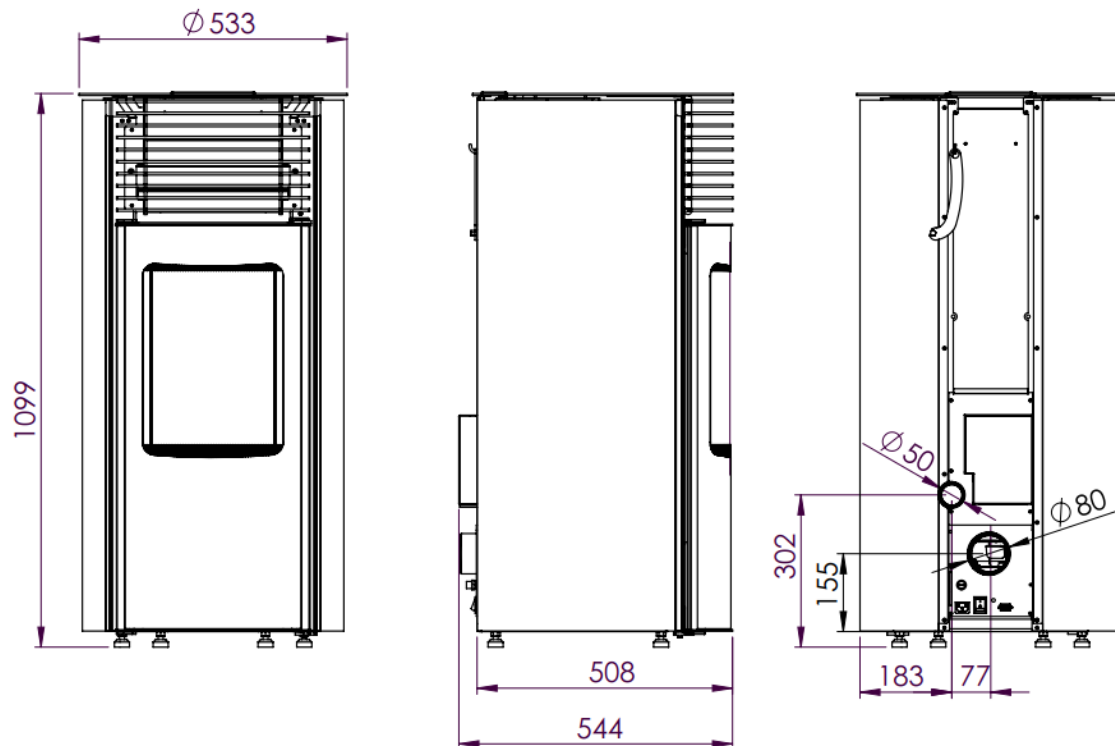
\*\* Aansteker en uitstootventilator staan aan (400W), terwijl motor reducer af en toe aangaat.

## Afmetingen kachel

### K-Stove Onyx

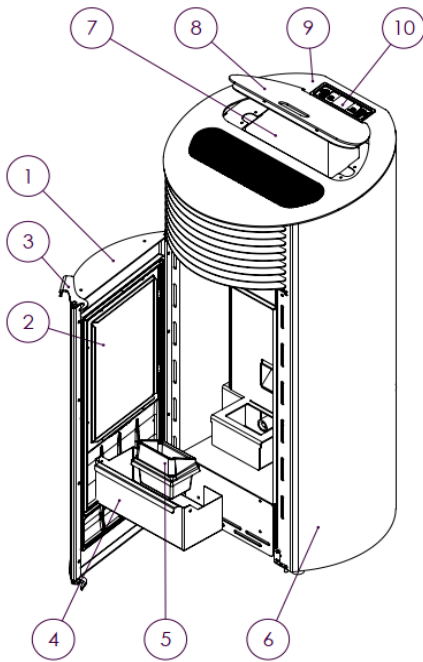


### K-Stove Pluto

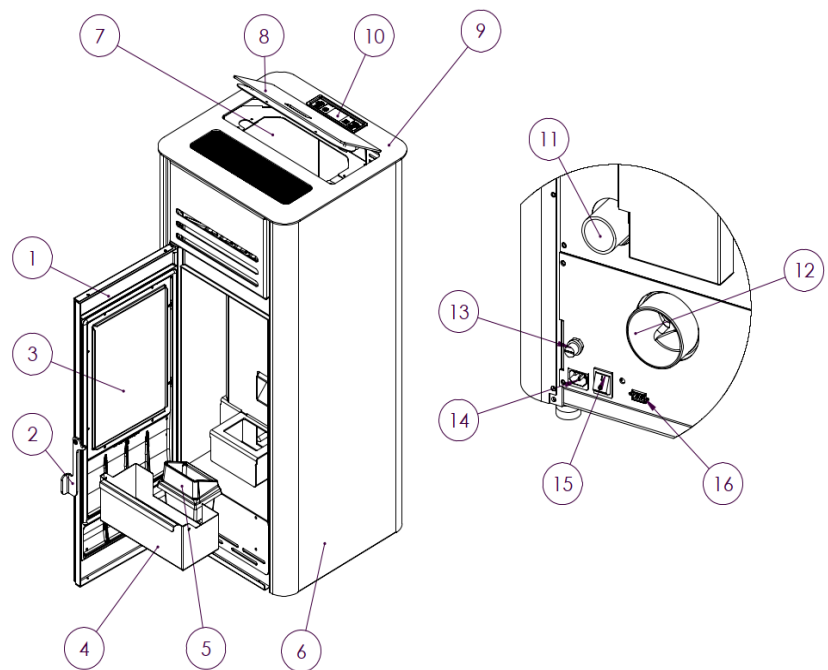


## Basiskenmerken van de kachel

### Onyx



### Pluto



1. Deuren van de brandkamer

2. Deurglas

3. Deurklink \*

4. Asbak

5. Vuurpot

6. Zijpaneel

7. Pelletopslag

8. Deksel voor opslag

9. Bovenste plaat

10. Bedieningsdisplay

11. Verbrandingsluchttoevoer

12. Rookgasafvoer

13. Veiligheidsthermostaat

14. Stopcontact

15. Hoofdschakelaar

16. Communicatiepoort (RS232)

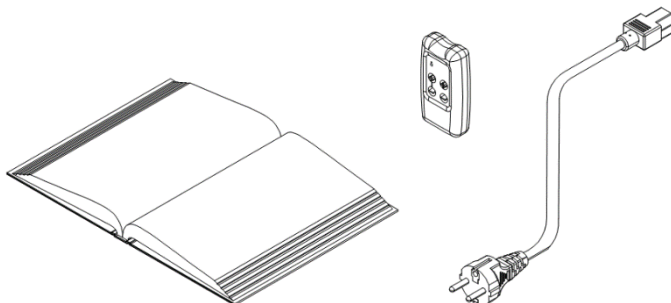
\* Deurgreep, in het geval van de Jupiter kachel is een apart onderdeel en moet worden bewaard in de haak aan de achterkant van de kachel. Zie hoofdstuk 10. Reiniging en onderhoud

De afgebeelde kachel kan werkelijkheid anders kan uitzien dan op de tekening in de handleiding.

## Installatie van de kachel

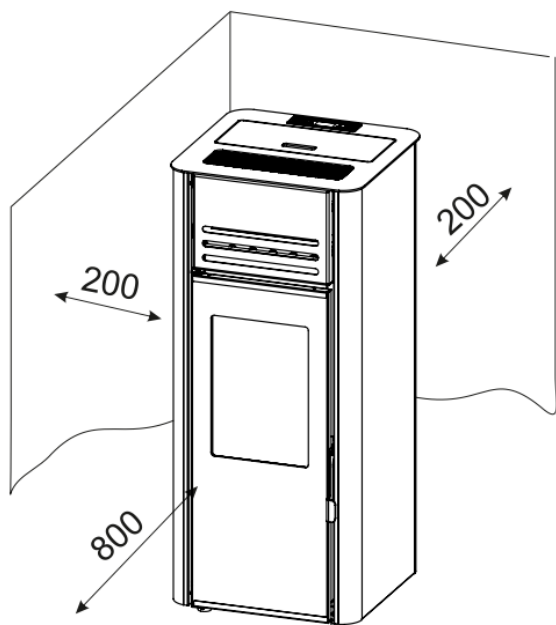
Bij een kachel krijgt u de gebruiksaanwijzing, de afstandsbediening en het netsnoer.

Deze accessoires, die bij de kachel worden geleverd, zijn afgebeeld in afbeelding 3.



Afbeelding 3

Voordat u met de installatie van de kachel begint, moet u de instructies voor gebruik en onderhoud aandachtig lezen en de regionale voorschriften en wetgeving goed leren kennen, zodat u ze kunt toepassen. U moet zorgen voor voldoende lucht in de ruimte waar de kachel wordt geplaatst om een optimale verbranding te garanderen. De kachel moet dicht bij de schoorsteen en dicht bij de elektrische energievoorziening worden geplaatst.



Afbeelding 4.

De afstand tot brandbaar materiaal of onbeschermde muren is weergegeven in afbeelding 4.

De kachel moet aan de zijkanten op een afstand van 300 mm van het obstakel worden geplaatst, aan de achterkant op een afstand van 300 mm, terwijl de voorkant op een afstand van minstens 800 mm van obstakels moet worden geplaatst. Plaats geen voorwerpen op de kachel, want die zouden beschadigd kunnen worden door de hoge temperaturen die de kachel afgeeft.

Plaatstaal of dikker glas met minimale afmetingen van 700 x 800 mm zou kunnen worden gebruikt als vloerbescherming onder de kachel op een manier dat het voorste gedeelte langer is dan de kachel zelf.

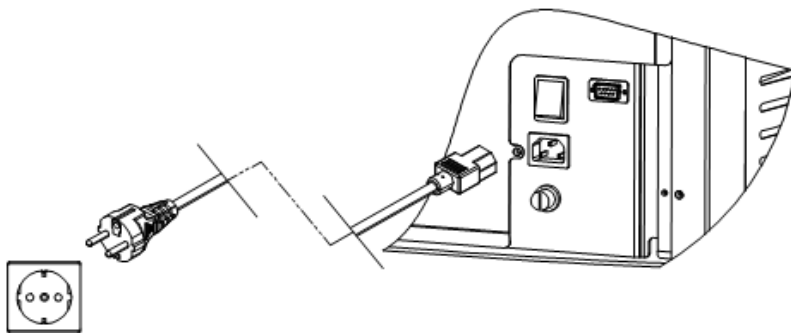
De kachel staat op verstelbare poten die zo moeten worden ingesteld dat de kachel stabiel staat. Voeten worden versteld door ze eenvoudig los te draaien of te verdraaien.



Het is noodzakelijk de schoorsteen van voldoende lucht te voorzien, zodat de kachel goed kan functioneren. De eenvoudigste manier om te controleren of de schoorsteen goed werkt, is met een aansteker of een kaarsvlam dicht bij een rookkanaal te gaan staan. Als de vlam verticaal is zoals voorheen, weg van de schoorsteen, dan moet u nagaan of de schoorsteen moet worden schoongemaakt of dat er een ander probleem tussen zit. Als de vlam in de richting van de monding van de schoorsteen zwaait, is er voldoende luchtstroom. Alle onregelmatigheden in de werking van de schoorsteen moeten worden verwijderd alvorens de kachel te initialiseren.

Bij het aansluiten van de kachel met rookafvoer en rookkanalen moet zorgvuldig worden gecontroleerd of alle aansluitingen goed zijn afgedicht, zodat er geen gassen binnendringen in de ruimte waar de kachel zich bevindt. Het rookkanaal mag niet te ver in de schoorsteen getrokken worden.

Er is een netsnoer bij de kachel geleverd. Sluit de kachel aan op de netspanning van 230V en 50Hz. De kachel mag alleen worden aangesloten op het vereiste stopcontact. Afbeelding 5 toont hoe de kachel op een stroombron wordt aangesloten. Alvorens de kabel aan te sluiten, moet u controleren of de hoofdschakelaar in stand 0 staat. Let erop dat het netsnoer niet beschadigd is. De kabel moet worden losgekoppeld van de warmtebron. Draai het snoer eerst in de kachel tot de gewenste ruimte en vervolgens in een stopcontact.



Afbeelding 5. De kachel aansluiten op de stroombron

## Rookpijpen en maximale lengte

Voor een volledig hermetische aansluiting van buizen moeten siliconen afgedichte buizen worden gebruikt. Aansluiting van uitlaatventilator met uitlaatpijpen met een diameter van Ø80 mm. Alle delen van de rookbuizen moeten kunnen worden gedemonteerd voor periodieke reiniging.

Het is niet toegestaan flexibele buizen te gebruiken voor rookafvoersystemen.FEPA

**T-stuk - rookpijp is verplicht**, en het moet worden gebruikt vanwege regelmatige reiniging, seizoensgebonden onderhoud en verwijdering van roet.

De horizontale afstand tussen kachel en schoorsteenmuurverbinder mag niet groter zijn dan 1m. Dit is de maximaal toegestane lengte voor de verbinding met de schoorsteen. Rookgasafvoerbuizen moeten worden gebruikt met maximaal 3 bochten van 45-90°. Verticale rookgasafvoer mag niet hoger zijn dan 2 m voor aansluiting op een muurdoorvoer.

Uitlaat diameter is Ø80 mm. Wind- en regenbescherming aan de bovenzijde van de schoorsteen is volgens de normen verplicht.

## Aansluiten op externe luchtinlaat

De aansluiting voor de externe luchttoevoer met een diameter van Ø50 mm bevindt zich aan de achterkant van de kachel.

Indien het gebruik van een externe luchttoevoer niet mogelijk is, is het absoluut verplicht om voor frisse lucht te zorgen in de ruimte waar de kachel zich bevindt.

## Gebruik van een externe schoorsteen

Externe schoorsteen kan alleen worden gebruikt als aan de volgende voorwaarden wordt voldaan:

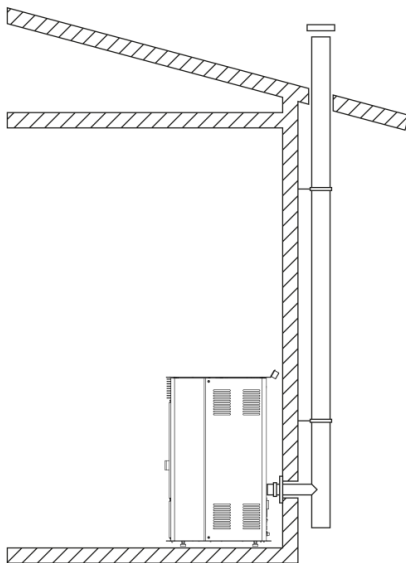
- Alleen dubbelwandige buizen met isolatie zijn toegestaan voor gebruik.
- Aan de onderzijde van de uitwendige schoorsteen moeten inspectie- en reinigungsdeuren worden aangebracht.
- De condensatiepot moet op de bodem van de schoorsteen worden gemonteerd
- De afdekplaat moet worden gebruikt als bescherming tegen wind, regen en sneeuw.

***Gebruik nooit alleen horizontale uitlaat zonder windbescherming!***

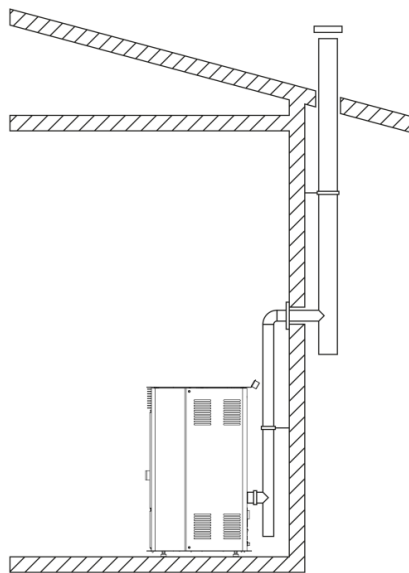
***De producent is niet verantwoordelijk voor storingen die worden veroorzaakt indien bovengenoemde voorwaarden niet in acht worden genomen!***

De afbeeldingen 6a en 6b tonen de correcte aansluiting van de kachel en de externe schoorsteen.

6a stelt directe aansluiting voor. 6b stelt aansluiting voor met binnenleidingen inbegrepen. In beide gevallen moet gebruik worden gemaakt van een T en een condensatieketel. Periodieke reiniging van T en condensatiepot is verplicht, en hangt af van gebruik en kwaliteit van pellet. De buitenste schoorsteen moet geïsoleerd en dubbelwandig zijn.



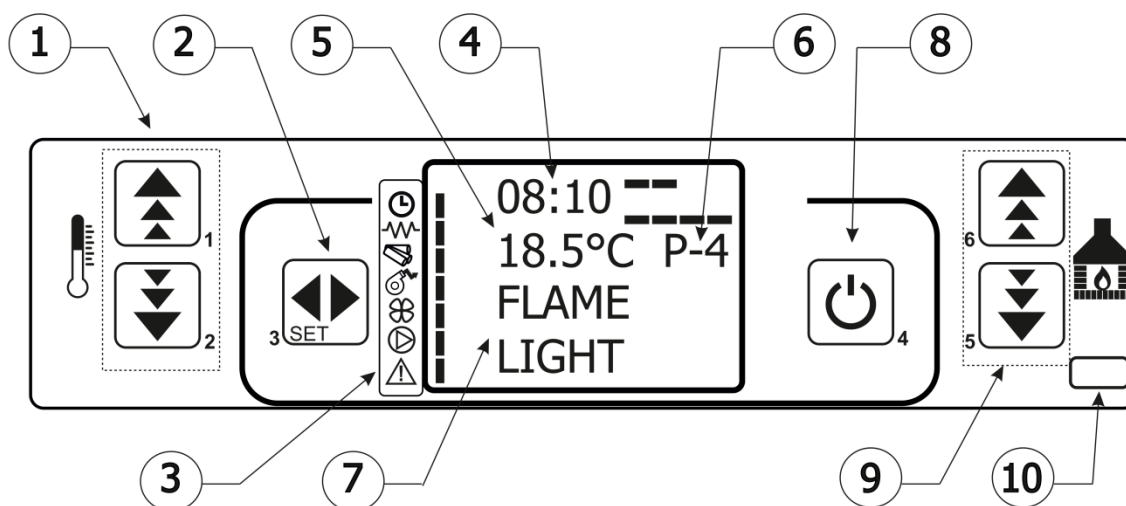
Afbeelding 6a.



Afbeelding 6b.

## Display en afstandsbediening

Op het display bevinden zich 6 toetsen waarmee de verschillende functies van de kachel kunnen worden bediend. In het midden bevindt zich een scherm met basisinformatie over de werking van de kachel. Afbeelding 7 toont het uitzicht en de inhoud van het display.










Afbeelding 7. Weergave uiterlijk en inhoud

1. Temperatuur insteltoetsen
2. Hoofdmenu invoertoetsen
3. Indicatoren van de kachelonderdelen
4. Klok
5. Weergave van de kamertemperatuur
6. Werkingsmodi
7. Statusinformatie
8. Aan/uit schakelaar, exit toets
9. Mode insteltoetsen (vermogen verhogen/verlagen)
10. Sensor van afstandsbediening

## Symbolen van de elektrische componenten van de kachel

Naast elk symbool bevindt zich een indicatielampje dat aangeeft welk van de onderdelen op dat moment is ingeschakeld. Het indicatielampje van de vijzel gaat periodiek aan en uit, afhankelijk van het feit of de motor voor het inwerpen van de pellets aan of uit staat.

Tabel 2 bevat een beschrijving van de symbolen.

	Timerindicator (in- en uitschakelen volgens een gekozen programma)
	Verwarmingsindicator voor het verbranden van de pellet
	Vijzel
	Afzuigventilator indicator
	Indicator kamerventilator
	Waterpomp indicator (Facultatief en alleen in verband met een kachel voor centrale verwarming)
	Alarm indicator

## Afstandsbediening

Bij een afstandsbediening wordt een batterij geleverd. Om de afstandsbediening te kunnen gebruiken, dient u een batterij van 12V, type P23GA, aan te schaffen.

Basiscommando's op de afstandsbediening:

- Toets 1 - Verhoging van de kamertemperatuur
- Sleutel 2 - Verlaging van de kamertemperatuur
- Toets 3 - In-/uitschakelen
- Toets 4 - MENU BEGINNEN
- Toets 5 - Vermogen verhogen (modus)
- Toets 6 - Afnemend vermogen (Mode)

De kachel wordt aan- of uitgezet door tegelijkertijd op de toetsen 1 en 6 te drukken. Gebruik de toetsen 1 en 2 om de kamertemperatuur in te stellen. Met de toetsen 5 en 6 het vermogen (modus) wijzigen. Dit wordt beschreven in het hoofdstuk "Gebruik van de kachel". In de onderstaande tabel vindt u de gedetailleerde opdrachten die kunnen worden uitgevoerd door op de toetsen 1-6 te drukken.



Key	Beschrijving	Modus	Actie
1	Verhogen	Programmering	Aanpassen/verhogen van de waarde in het geselecteerde menu
	temperatuur	AAN / UIT	Verhoog de temperatuurwaarde van de kamerthermostaat
2	Vermindering van	Programmering	Afstemmen / waarde verlagen in geselecteerd menu
	temperatuur	AAN / UIT	Verlaag de temperatuurwaarde van de kamerthermostaat
3	Menu	-	Geeft toegang tot het menu
		Menu	Toegang tot het submenu niveau
		Programmering	Stelt de waarde in en gaat naar het volgende menu
4	ON / OFF Ontgrendelen	OP	Houd gedurende 2 seconden ingedrukt om de kachel aan of uit te schakelen
		Slot	Ontgrendelt de kachel en zet hem in de uit-stand
		Menu / Programmering	Brengt u naar het volgende menuniveau, alle gemaakte aanpassingen worden opgeslagen
5	Verhogen kracht	AAN / UIT	Het door de kachel geproduceerde vermogen regelen
		Menu	Brengt u naar het volgende menu niveau
		Programmeren	Brengt u naar het volgende submenu, alle gemaakte aanpassingen worden opgeslagen
6	Vermogen verminderen	AAN / UIT	Stel de snelheid van de wisselaar in
		Menu	Brengt u terug naar het vorige menu niveau
		Programmering	Brengt u naar het vorige submenu, alle gemaakte aanpassingen worden bewaard

## Gebruik van de kachel

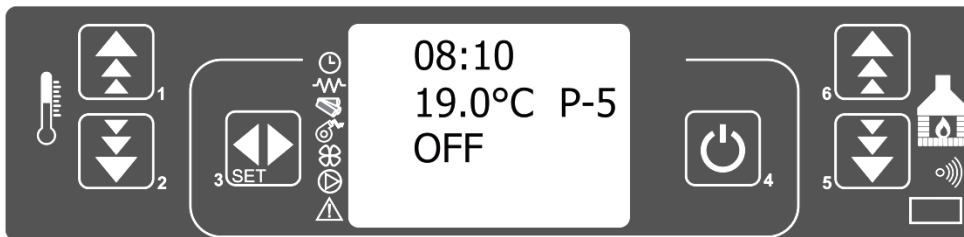
Volg deze handleiding altijd op, zodat de kachel zo lang mogelijk in goede staat blijft en om onnodige kosten te vermijden. Alvorens de kachel te initialiseren, controleren of de kachel goed is aangesloten op de stroombron en de schoorsteen.

### De kachel aan- en uitzetten

Om de kachel aan te zetten, moet de hoofdschakelaar van stand 0 op stand 1 worden gezet.

Het scherm toont: klok, kamertemperatuur, werkingsregime (vermogen van P1 tot P5) en OFF (kachel is uitgeschakeld), zoals op afbeelding 9.

De kachel wordt in- en uitgeschakeld door op toets 4 te drukken. Gedurende minimum 4 seconden tot het scherm START toont. (Afbeelding 10).



Beeld 9

Tijdens de start lichten de indicatoren op die de componenten van de kachel aangeven. De afzuigventilator blijft branden zolang de kachel in werking is en nog enige tijd nadat de kachel is uitgeschakeld (om redenen van veiligheid en koeling).



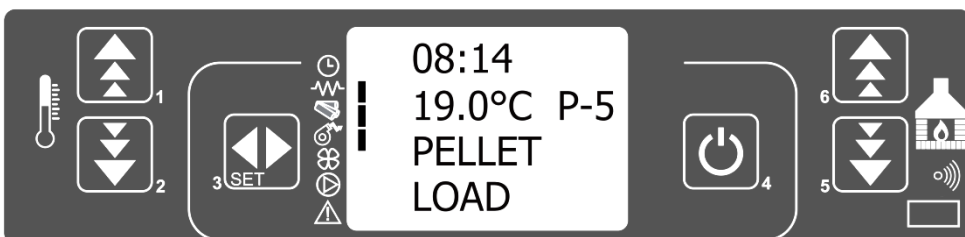
Beeld 10

De melding die zal verschijnen is PREHEATING WAIT (Afbeelding 11), wat aangeeft dat de ontsteker is begonnen met het verhitten van de pellet. Het scherm toont de indicator van de ontsteker en de uitlaatventilator.



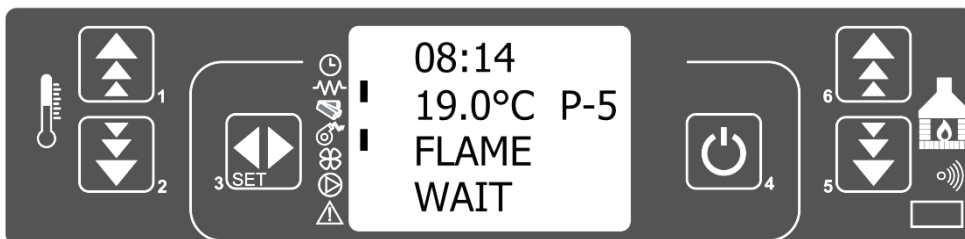
Afbeelding 11

De kachel zal automatisch de hoeveelheid pellets inbrengen die nodig is voor het aanmaakhout en het scherm zal PELLET LADEN tonen (Afbeelding 12). Het indicatielampje van de vijzel brandt alleen wanneer de vijzel actief is.



Beeld 12

Op het scherm verschijnt afwisselend de tekst LOAD PELLET en FLAME WAIT (Afbeelding 13), tot de temperatuur van de uitlaatgassen meer dan 40oC bedraagt. Dit is een signaal aan de controle-eenheid dat de kachel kan beginnen werken. De maximale tijd om 40oC te bereiken bedraagt 25 minuten.



Afbeelding 13.

Nadat de temperatuur van de uitlaatgassen (40oC) is bereikt, detecteert de temperatuursonde een temperatuurstijging in de turbine van de uitlaatgassen. Het scherm toont BRAND PRESENT (Afbeelding 14), wat betekent dat de kachel een vlam heeft gedetecteerd en dat hij binnen 3 minuten in de werkingsmodus zal komen.



Afbeelding 14.

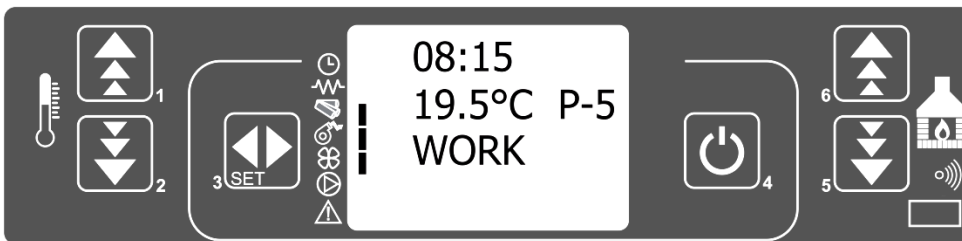
Nadat de vlam in de brandende pan is gevormd, schakelt de brander de ontsteker uit. Wanneer de temperatuur een waarde bereikt die bepaald wordt door de technische parameters, gaat de convectieventilator aan.

## Werkingsmodus

Na een periode, die bepaald wordt door de technische parameters, komt de kachel in de werkingsmodus De werkingsmodus wordt weergegeven met de tekst WORK (Afbeelding 15).

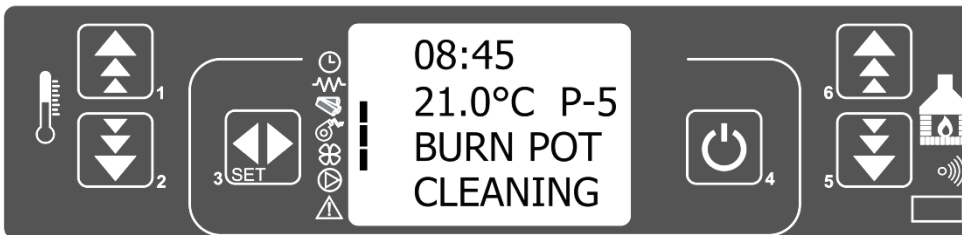
Naast het scherm zijn de volgende indicatoren zichtbaar:

- Ventilator van uitlaatgassen,
- Convectieventilator,
- Auger (periodiek)



Beeld 15

Periodiek reinigt de kachel de vuurpot, die wordt weergegeven met de tekst BURN POT CLEANING (Afbeelding 16). De reiniging van de vuurpot gebeurt volgens een bepaald programma dat de snelheid van de afzuigventilator verhoogt en de vijzelintervallen verlaagt, zodat de vuurpot na een bepaalde tijd "schoon" is van onverbrande pellets en alleen de sintels die nodig zijn voor nieuwe pellets in de vuurpot achterblijven. De periode tussen twee reinigingsbeurten en de duur van de reiniging varieert afhankelijk van het model kachel.

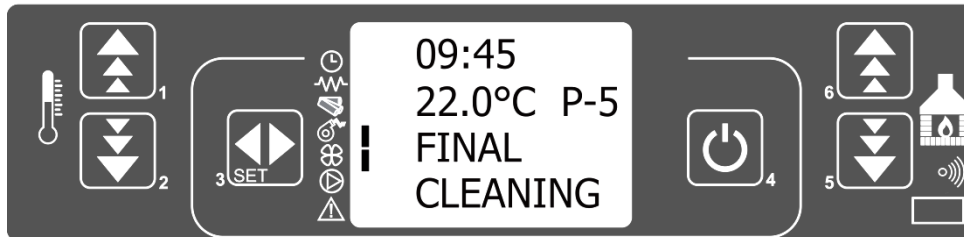


Afbeelding 16.



## De kachel uitzetten

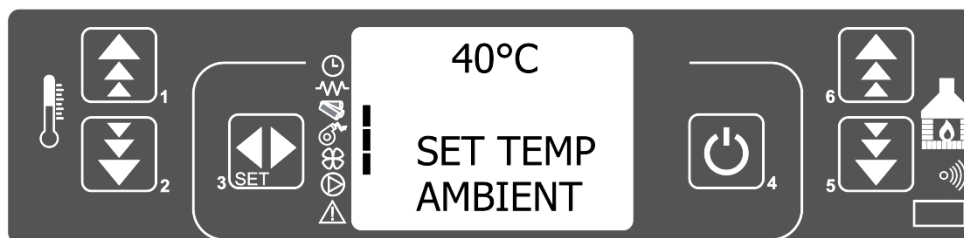
Wanneer u de kachel uitschakelt, moet u toets 4 indrukken en gedurende enige tijd ingedrukt houden, tot op het scherm de tekst CLEANING FINAL verschijnt. De kachel zal warme lucht in de kamer blazen tot de vuurhaard is afgekoeld tot een temperatuur van 75 o C. Na een bepaalde periode zal op het scherm de tekst OFF verschijnen, wat betekent dat de kachel is uitgeschakeld.



Afbeelding 17.

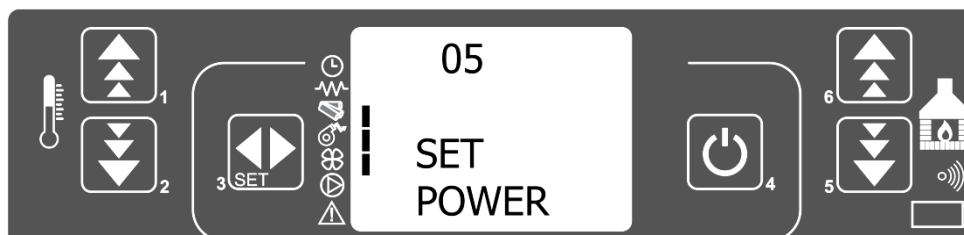
## Temperatuur- en modusinstellingen

De temperatuur wordt ingesteld door op toets 1 of 2 te drukken. De kachel wordt verwarmd tot een bepaalde temperatuur en handhaaft vervolgens dezelfde temperatuur. Commando wordt gegeven door de toets 1 of 2 kort in te drukken. Druk daarna op dezelfde toetsen om de temperatuur hoger of lager in te stellen. Deze actie zal gevolgd worden door een tekst SET ROOM TEMP (Afbeelding 18.). De temperatuur kan worden gewijzigd in het interval van 7 tot 40 o C.



Afbeelding 18.

De modus wordt ingesteld door op toets 5 of 6 te drukken. Modi kunnen worden gewijzigd van P1 tot P5. De modi kunnen worden gewijzigd met de toetsen 5 en 6, die gevolgd zullen worden door de boodschap SET POWER (afbeelding 19). In de hogere modus zal de ingestelde temperatuur sneller bereikt worden, waarna de kachel overschakelt naar WERKMODULE. Dit betekent dat de kachel de geselecteerde temperatuur heeft bereikt die zal worden gehandhaafd met een lager regime. (Modus "Modulatie" is eigenlijk P1 - regime met het laagste vermogen).



Afbeelding 19.

## Instellingen – gebruikersmenu

Druk op toets 3 om het menu te openen. Het menu is opgebouwd uit verschillende niveaus en subniveaus. De volgende tabel geeft een korte beschrijving van de menustructuur, in het bijzonder van de instellingen die voor de gebruiker beschikbaar zijn.

Niveau 1	Niveau 2	Niveau 3	Waarde
01 - Klok instellen			
	01 - dag		dag van de week
	02 - uur		Uur
	03 - minuten		Notulen
	04 - dag		Dag van de maand
	05 - maand		Maanden
	06 - jaar		Jaar
02 - Chrono instellen			
	01 - schakel timer in		
		01 - schakel timer in	Aan/uit
	02 - dagprogramma		
		01 - dagelijkse timer	aan/uit
		02 - start dag 1	Tijd
		03 - stop dag 1	Tijd
		04 - start dag 2	Tijd
		05 - stop dag 2	tijd
	03 - weekprogramma		
		01 - wekelijkse tijd	aan/uit
		02 - start prog 1	Tijd
		03 - stop prog 1	Tijd
		04 - Maandag prog 1	aan/uit
		05 - Dinsdag prog 1	aan/uit
		06 - Woensdag prog	aan/uit
		07 - Donderdag prog 1	aan/uit
		08 - Vrijdag prog 1	aan/uit
		09 - Zaterdag prog 1	aan/uit

Niveau 1	Niveau 2	Niveau 3	Waarde
		10 - Zondag prog 1	aan/uit
		11 - start prog 2	Tijd
		12 - stop prog 2	Tijd
		13 - Maandag prog 2	aan/uit
		14 - Dinsdag prog 2	aan/uit
		15 - Woensdag prog 2	aan/uit
		16 - Donderdag prog 2	aan/uit
		17 - Vrijdag prog 2	aan/uit
		18 - Zaterdag prog 2	aan/uit
		19 - Zondag prog 2	Tijd
		20 - start prog 3	Tijd
		21 - stop prog 3	aan/uit
		22 - Maandag prog 3	aan/uit
		23 - Dinsdag prog 3	aan/uit
		24 - Woensdag prog 3	aan/uit
		25 - Donderdag prog 3	aan/uit
		26 - Vrijdag prog 3	aan/uit
		27 - Zaterdag prog 3	aan/uit
		28 - Zondag prog 3	aan/uit
		29 - start prog 4	Tijd
		30 - stop prog 4	Tijd
		31 - Maandag prog 4	aan/uit
		32 - Dinsdag prog 4	aan/uit
		33 - Woensdag prog 4	aan/uit
		34 - Donderdag prog 4	aan/uit
		35 - Vrijdag prog 4	aan/uit
		36 - Zaterdag prog 4	aan/uit
		37 - Zondag prog 4	aan/uit
	04 - weekend programma		
		01 - week-end timer	
		02 - start 1	

Niveau 1	Niveau 2	Niveau 3	Waarde
		03 - stop 1	
		04 - start 2	
		05 - stop 2	
03 - Taal kiezen			
	01 - Engels		Set
	02 - Italiaans		Set
	03 - Nederlands		Set
	04 - Espanol		Set
	05 - Francais		Set
	06 - Deutsch		Set
04- Standby-stand			aan/uit
05 - Zoemer mode			aan/uit
06 - Initiële belading			Set
07 - Kacheltoestand			-
08 - Technische instelling			Wachtwoord beschermd

## Menu 01 – Klok instellen

De pelletkachel heeft de mogelijkheid om in de loop van de dag aan en uit te schakelen, wat wordt geregeld door programma's. Om de kachel te programmeren, moet u eerst de klok en de datum instellen op het display van de bedieningseenheid. Om dit te doen, moet u toegang krijgen tot het menu voor het instellen van tijd en datum.

Het instellen van de klok gaat als volgt:

Druk op Toets 3 (instellen), waarna Menu 01 KLOK INSTELLEN (Afbeelding 20) wordt weergegeven.

Druk vervolgens nogmaals op toets 3 (set) om het klok instelmenu te openen.



Afbeelding 20.

De tekst MENU 01 zal op het scherm verschijnen en de huidige ingestelde dag zal eronder worden weergegeven. Het controlelampje van de instellingen begint te knipperen. Door op toets 1 en 2 te drukken verandert u de dagen als volgt:

Maandag, dinsdag, woensdag, donderdag, vrijdag, zaterdag, zondag

Door op toets 5 te drukken verandert u de volgende instellingen:

Met de toetsen 1 en 2 kunnen de parameters worden ingesteld.

De screenshots staan in de volgende afbeeldingen:

Instellen van de klok	Minuut instelling	Aanpassen van de dag van de maand	Maand instelling	Jaarinstelling
				

Druk op toets 6 om een stap terug te zetten indien nodig. Om de klokinstelling te verlaten, druk tweemaal op toets 4.

## Menu 01 – Drie soorten timerinstellingen

Er zijn drie soorten timerinstellingen:

- Dagelijks - laat de oven twee keer per dag aan en uit gaan
- Wekelijks - maakt het mogelijk de oven zo te programmeren dat hij 4 keer per dag gedurende zeven dagen per week kan worden in- en uitgeschakeld
- Weekend - maakt het mogelijk de kachel twee keer aan en uit te zetten tijdens de zaterdag en de zondag.

## Menu 02-01 Schakel de timer in

De timer wordt op dezelfde manier ingeschakeld, ongeacht het type instelling (dag-, week- of weekendprogramma). De schakelklok wordt als volgt ingeschakeld:

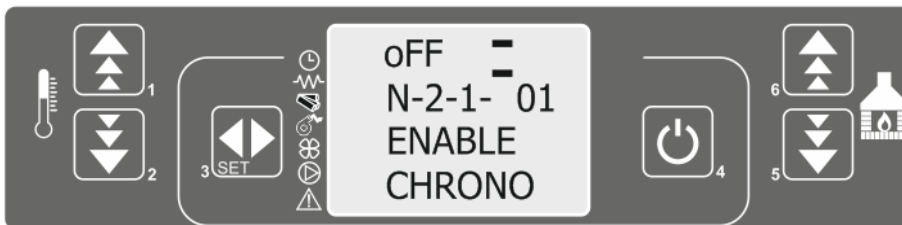
Druk op toets 3 (set), waarna op het scherm de tekst Menu 01 SET CLOCK verschijnt. Druk vervolgens tweemaal op toets 5, waarna de tekst Menu 02 SET CHRONO verschijnt (afbeelding 21)



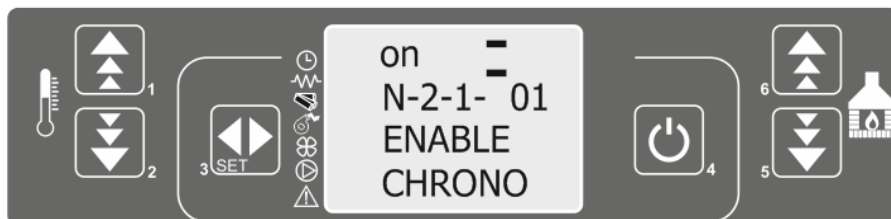
Afbeelding 21.

Door op toets 3 (set) te drukken, komt u in het instelmenu van de timer en activeert u dus het timermenu. Er verschijnt tekst op het scherm **M-2-1 ENABLE CHRONO**.

Druk daarna nogmaals op toets 3 (set) en de tekst **OFF M-2-1-01 ENABLE CHRONO** verschijnt, wat betekent dat de timer uit staat, en de instelindicator knippert. Door op 1 of 2 te drukken schakelt u van **off** naar **on** en schakelt de timer **in** (Afbeelding 22 en Afbeelding 23).



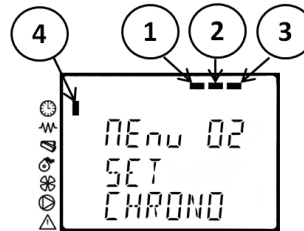
Afbeelding 22.



Afbeelding 23.

Nadat de timer is ingeschakeld, licht het scherm op met indicatoren die aangeven welk type programmering is geactiveerd (dagelijks, wekelijks, weekend), alsmede een indicator naast het kloksymbool die aangeeft dat de timer is ingeschakeld. de indeling van het scherm en de labels van de indicatoren worden in de volgende afbeelding getoond.

1. indicator dagelijkse programmering
2. wekelijkse programmeringsindicator
3. indicator weekendprogrammering
4. timer-indicator



Om de instellingen te verlaten, drukt u tweemaal op

toets 4.

## Menu 02-02 Dagelijks programma

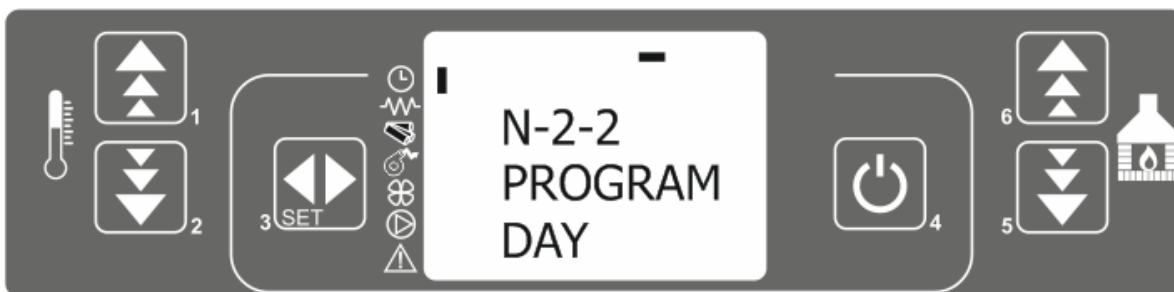
### OPMERKING:

Tijdens de programmering mogen de in- en uitschakeltijden van de kachel elkaar niet overlappen. Tussen het uit- en inschakelen moeten minstens 30 minuten verlopen!

Tijdens de dagelijkse programmering is het mogelijk de kachel twee keer te starten en twee keer uit te schakelen.

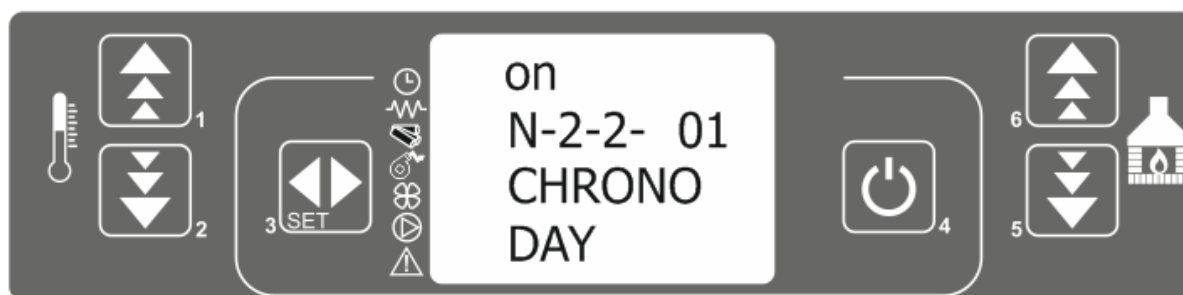
Druk op toets 3 (set), waarna het scherm de tekst Menu 01 SET CLOCK weergeeft. Druk tweemaal op toets 5, waarna het scherm de tekst Menu 02 SET CHRONO weergeeft.

Door de toets 3 in te drukken (set,) komt u in het instelmenu van de timer. Op het scherm verschijnt de tekst ENABLE CHRONO. Door nogmaals op toets 5 te drukken, verschijnt op het scherm de tekst M-2-2 PROGRAMMA DAG (afbeelding 24).






Afbeelding 24.

Druk nogmaals op toets 3 (set), en het scherm toont de tekst uit m-2-2-01 CHRONO DAY. Gebruik de toetsen 1 en 2 om de dagtimer aan te zetten (afbeelding 25).



Afbeelding 25.

Gebruik de toetsen 5 en 6 om door het menu te scrollen, de toetsen 1 en 2 om parameters te wijzigen. De menu-indelingen worden in de volgende tabel getoond. De tijden kunnen worden ingesteld met intervallen van 10 minuten.

MENU	Instelmogelijkheden	Schermschermweergave
M-2-2-01 CHRONO DAG	uit/aan	
M-2-02 START 1 DAG	uit/00:00-23:50	
M-2-03 STOP 1 DAG	uit/00:00-23:50	



M-2-2-04 START 2 DAG

uit/00:00-23:50



M-2-2-05 STOP 2 DAG

uit/00:00-23:50



Om de instellingen te verlaten, drukt u tweemaal op toets 4.

M-2-2-01 CHRONO DAG	op
M-2-2-02 START 1 DAG	06:00
m-2-2-03 STOP 1 DAG	08:00
m-2-2-04 START 2 DAGEN	14:00
m-2-2-05 STOP 2 DAG	22:30

#### VOORBEELD VAN AANPASSING:

De kachel gaat aan om 8 uur en gaat uit om 17 uur, en de tweede inschakeling is om 20 uur en uit om 23 uur en 30 minuten.

De parameters moeten worden ingesteld volgens de onderstaande tabel.

## Menu 02-03 Weekprogramma

**OPMERKING:** Tijdens de programmering mogen de in- en uitschakeltijden van de kachel elkaar niet overlappen. Tussen het uit- en inschakelen moeten minstens 30 minuten verlopen!

Het weekprogramma bevat 4 onafhankelijke programma's die gedurende de week kunnen worden gecombineerd. De programma's kunnen zo worden gecombineerd dat één van beide actief is of niet (UIT of AAN). Zorg ervoor dat de programma's zorgvuldig zijn afgesteld en dat de ontstekings- en uitschakeltijden elkaar niet overlappen. De programmeringsprocedure is als volgt:

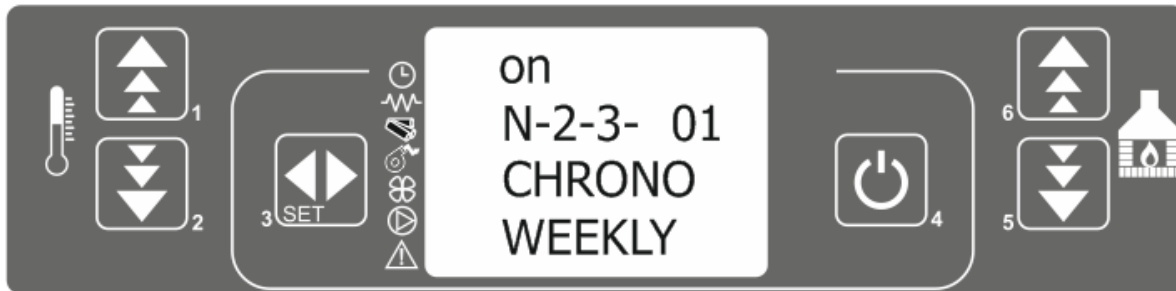
De eerste 4 stappen bij het programmeren zijn dezelfde als bij het instellen van het dagprogramma.

- Druk op de toets 3 (set), waarna de tekst MENU 01 SET CLOCK verschijnt.
- Druk vervolgens tweemaal op toets 5, waarna op het scherm de tekst MENU 02 SET CHRONO verschijnt.
- Door de toets 3 (set) in te drukken, komt u in het menu voor de timerinstelling en dus in het menu voor de timerinstelling.
- ENABLE 1 CHRONO wordt weergegeven.
- Druk tweemaal op toets 5 en de tekst M-2-3 PROGRAM WEEK verschijnt op het scherm (Figuur 26).



Afbeelding 26.

Druk nogmaals op toets 3 (set), en het scherm geeft een boodschap weer: OFF M-2-3-01 CHRONO WEEKLY



Afbeelding 27.

- Gebruik de toetsen 1 en 2 om de wekelijkse timer in te schakelen.
- Gebruik de toetsen 5 en 6 om door de menu's te bladeren, terwijl de toetsen 1 en 2 de parameters wijzigen.
- De menu-indelingen worden in de volgende tabellen getoond.

#### Programma 1

Menu niveau	Selectie	Mogelijke waarden
02-03-02	START PROG 1	Tijd / Uit
02-03-03	STOP PROG 1	Tijd / Uit
02-03-04	MAANDAG PROG 1	Aan / Uit
02-03-05	TUESDAG PROG 1	Aan / Uit
02-03-06	WOENSDAG PROG 1	Aan / Uit
02-03-07	DONDERDAG PROG 1	Aan / Uit
02-03-08	VRIJDAG PROG 1	Aan / Uit
02-03-09	ZATERDAG PROG 1	Aan / Uit
02-03-10	ZONDAG PROG 1	Aan / Uit

#### Programma 2

Menu niveau	Selectie	Mogelijke waarden
02-03-11	START PROG 2	Tijd / Uit
02-03-12	STOP PROG 2	Tijd / Uit
02-03-13	MAANDAG PROG 2	Aan / Uit
02-03-14	TUESDAG PROG 2	Aan / Uit
02-03-15	WOENSDAG PROG 2	Aan / Uit
02-03-16	DONDERDAG PROG 2	Aan / Uit
02-03-17	VRIJDAG PROG 2	Aan / Uit
02-03-18	ZATERDAG PROG 2	Aan / Uit
02-03-19	ZONDAG PROG 2	Aan / Uit

#### Programma 3

Menu niveau	Selectie	Mogelijke waarden
02-03-20	START PROG 3	Tijd / Uit
02-03-21	STOP PROG 3	Tijd / Uit
02-03-22	MAANDAG PROG 3	Aan / Uit
02-03-23	TUESDAG PROG 3	Aan / Uit
02-03-24	WOENSDAG PROG 3	Aan / Uit

#### Programma 4

Menu niveau	Selectie	Mogelijke waarden
02-03-29	START PROG 4	Tijd / Uit
02-03-30	STOP PROG 4	Tijd / Uit
02-03-31	MAANDAG PROG 4	Aan / Uit
02-03-32	TUESDAG PROG 4	Aan / Uit
02-03-33	WOENSDAG PROG 4	Aan / Uit

02-03-25	DONDERDAG PROG 3	Aan / Uit	02-03-34	DONDERDAG PROG 4	Aan / Uit
02-03-26	VRIJDAG PROG 3	Aan / Uit	02-03-35	VRIJDAG PROG 4	Aan / Uit
02-03-27	ZATERDAG PROG 3	Aan / Uit	02-03-36	ZATERDAG PROG 4	Aan / Uit
02-03-28	ZONDAG PROG 3	Aan / Uit	02-03-37	ZONDAG PROG 4	Aan / Uit

De tijden kunnen worden ingesteld met intervallen van 10 minuten.

### Let op:

Om het weekendprogramma te activeren, moet het dagprogramma gedeactiveerd worden.

### Voorbeeld van aanpassing:

De kachel gaat aan om 6 uur en gaat uit om 8 uur op maandag, dinsdag en vrijdag. De tweede inschakeling is om 5 uur en 30 minuten en de uitschakeling is om 10 uur op woensdag en donderdag. De derde inschakeling is elke dag behalve op zaterdag en zondag vanaf 17 uur en de uitschakeling is om 22 uur. Op zaterdag en zondag wordt de kachel aangezet om 8 uur en uitgeschakeld om 23 uur. De parameters moeten worden ingesteld zoals aangegeven in de volgende tabellen:

## M-2-3-01 Chrono week - ON

### Programma 1

Menu niveau	Selectie	Mogelijke waarden
02-03-02	START PROG 1	06:00
02-03-03	STOP PROG 1	08:00
02-03-04	MAANDAG PROG 1	Op
02-03-05	TUESDAG PROG 1	Op
02-03-06	WOENSDAG PROG 1	Uit
02-03-07	DONDERDAG PROG 1	Uit
02-03-08	VRIJDAG PROG 1	Op
02-03-09	ZATERDAG PROG 1	Uit
02-03-10	ZONDAG PROG 1	Uit

### Programma 2

Menu niveau	Selectie	Mogelijke waarden
02-03-11	START PROG 2	05:30
02-03-12	STOP PROG 2	10:00
02-03-13	MAANDAG PROG 2	Uit
02-03-14	TUESDAG PROG 2	Uit
02-03-15	WOENSDAG PROG 2	Op
02-03-16	DONDERDAG PROG 2	Op
02-03-17	VRIJDAG PROG 2	Uit
02-03-18	ZATERDAG PROG 2	Uit
02-03-19	ZONDAG PROG 2	Uit

### Programma 3

Menu niveau	Selectie	Mogelijke waarden
02-03-20	START PROG 3	17:00
02-03-21	STOP PROG 3	22:00
02-03-22	MAANDAG PROG 3	Op
02-03-23	TUESDAG PROG 3	Op
02-03-24	WOENSDAG PROG 3	Op

### Programma 4

Menu niveau	Selectie	Mogelijke waarden
02-03-29	START PROG 4	08:00
02-03-30	STOP PROG 4	23:00
02-03-31	MAANDAG PROG 4	Uit
02-03-32	TUESDAG PROG 4	Uit
02-03-33	WOENSDAG PROG 4	Uit

02-03-25	DONDERDAG PROG 3	Op	02-03-34	DONDERDAG PROG 4	Uit
02-03-26	VRIJDAG PROG 3	Op	02-03-35	VRIJDAG PROG 4	Uit
02-03-27	ZATERDAG PROG 3	Uit	02-03-36	ZATERDAG PROG 4	Op
02-03-28	ZONDAG PROG 3	Uit	02-03-37	ZONDAG PROG 4	Op

## Menu 02-04 Programma Weekend

### OPMERKING:

Tijdens de programmering mogen de in- en uitschakeltijden van de kachel elkaar niet overlappen. Tussen het uit- en inschakelen moeten minstens 30 minuten verlopen!

Wanneer de weekendprogrammering geactiveerd is, op zaterdag en zondag, zijn de start- en stoptijden van de kachel dezelfde.

Deactiveer de dagprogrammering als u de weekendprogrammering wilt gebruiken. Gebruik de weekendprogrammering niet als zaterdag of zondag is geselecteerd in de weekprogramma's 1-4.

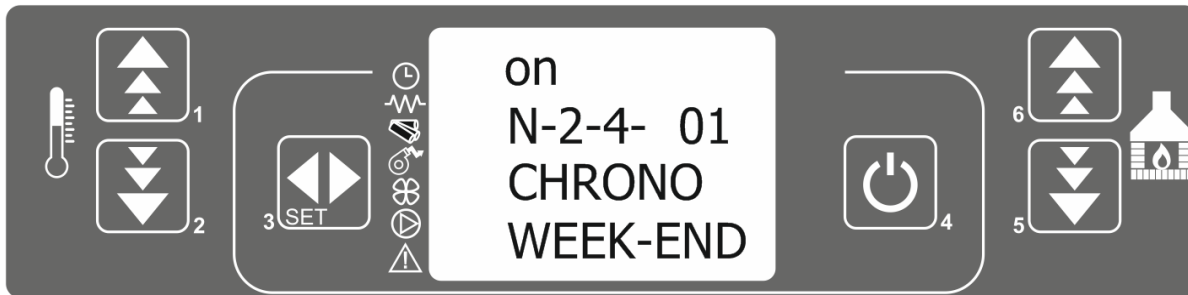
### Activeer het weekendprogramma na deactivering van de weekprogrammering.

Druk op toets 3 (set), waarna de tekst **MENU 01 SET CLOCK** verschijnt. Druk vervolgens tweemaal op toets 5 waarna de tekst **MENU 02 SET CHRONO** verschijnt. Door op toets 3 (set) te drukken, komt u in het instelmenu van de timer en daarmee in het startmenu van de timer. Op het display verschijnt **ENABLE 1 CHRONO**. Druk vervolgens driemaal op toets 5, waarna de tekst **M-2-4 PROGRAM WEEKEND** op het scherm verschijnt (afbeelding 28).



Afbeelding 28.

Druk nogmaals op toets 3 (set) en op het scherm verschijnt **OFF m-2-3-01 CHRONO WEEKEND**. Gebruik de toetsen 1 en 2 om de weekend timer **op** ON te zetten en aan te houden (Figuur 28b). Gebruik de toetsen 5 en 6 om door de menu's te bladeren, terwijl de toetsen 1 en 2 de parameters wijzigen. De programmering geschiedt op dezelfde wijze als in de voorgaande gevallen (dagelijks en wekelijks). De tijden kunnen worden ingesteld met intervallen van 10 minuten.



Afbeelding 29.

Om de instellingen te verlaten, druk tweemaal op toets 4.

#### VOORBEELD VAN AANPASSING:

De kachel schakelt in om 8 uur en schakelt uit om 17 uur, en de tweede inschakeling is om 20 uur en uitschakeling om 23 uur en 30 minuten. De parameters moeten worden ingesteld volgens de onderstaande tabel:

m-2-4-01 CHRONO WEEK-END	op
m-2-4-02 START 1 WEEK-END	08:00
m-2-4-03 STOP 1 WEEK-END	17:00
m-2-4-04 START 2 WEEK-END	20:00
m-2-4-05 STOP 2 WEEK-END	23:30

## Menu 03 – Taalkeuze

Er zijn vier talen beschikbaar: Engels, Italiaans, Frans en Duits. De talen worden ingesteld door op Toets 3 (instellen) te drukken, waarna de boodschap **MENU 01 SET CLOCK** verschijnt. Druk tweemaal op Toets 5, gevolgd door **MENU 03 SELECT LANGUAGE**. Door op Toets 3 (set) te drukken, komt u in het taalinstellingsmenu, dat de taal weergeeft waarin u zich op dat moment bevindt, bijvoorbeeld **MENU 03 ENGLISH**.

Veranderen van taal gebeurt met toets 1 en 2. De standaardtaal is Engels.

Om de instellingen te verlaten, drukt u twee keer op toets 4.

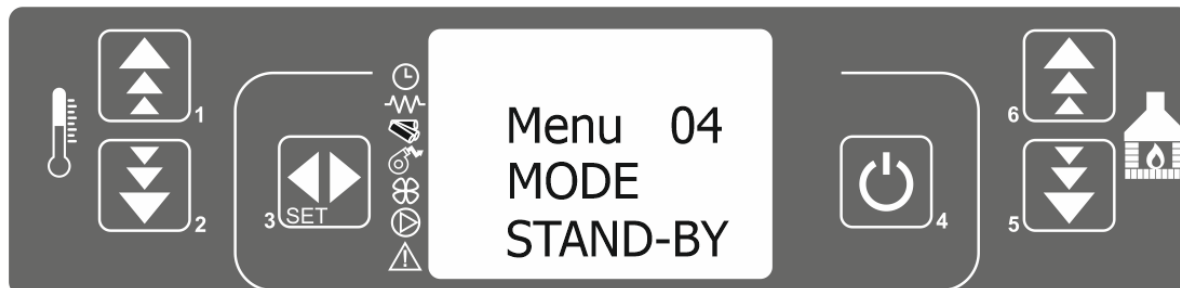
## Menu 04 – Instellen STAND-BY modus

De STAND-BY modus wordt gebruikt om onnodig brandstofverbruik te vermijden. In de stand-by modus gaat de kachel automatisch over op de ontstekingsfase wanneer de kamertemperatuur 2oC onder de ingestelde temperatuur zakt.

De STAND-BY modus wordt als volgt geactiveerd:

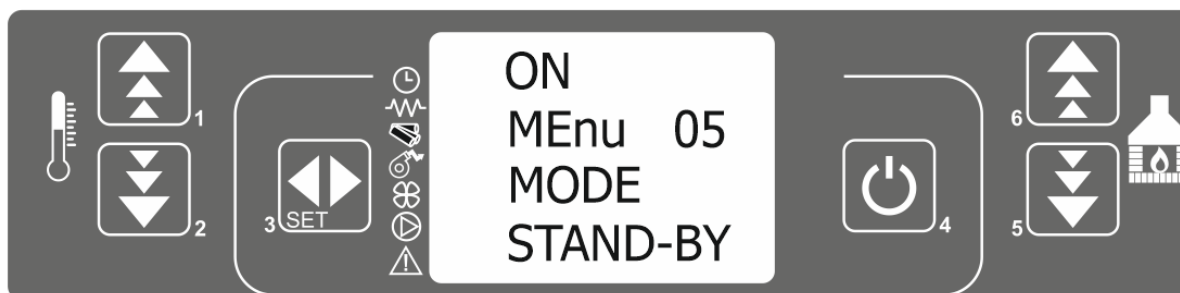
Door op toets 3 (set) te drukken verschijnt op het scherm de tekst Menu 01 SET CLOCK. Door drie keer op toets 5 te drukken verschijnt de tekst Menu 04 MODE STAND-BY (afbeelding 30). Door op toets 3 (set) te

drukken, komt u in het menu voor het activeren van de modus. U kunt de modus activeren of deactiveren met de toetsen 1 of 2.



Beeld 30

Om de instellingen te verlaten, toets 4 tweemaal indrukken. Wanneer de kachel in de STAND-BY modus komt, verschijnt op het scherm de tekst zoals in afbeelding 30.



Afbeelding 30.

Na het bereiken van een temperatuur die 2oC hoger is dan de ingestelde kamertemperatuur, gaat de kachel over in de uitschakelfase. In de stand-by modus gaat de kachel automatisch over in de ontstekingsfase wanneer de kamertemperatuur 2oC onder de ingestelde temperatuur zakt.

**Opmerking: Wanneer deze modus is ingeschakeld, moet de kachel vaker worden gereinigd.**

Wanneer de STAND-BY modus geactiveerd is, is het aangeraden de werking van de oven te controleren om eventuele stof- en asophoping vast te stellen. Maak op basis hiervan regelmatig schoon, want het schoonmaken hangt rechtstreeks af van de kwaliteit van de pellets, de te verwarmen ruimte, de vervuiling van de kachel en de schoorsteen, en de ingestelde temperatuur.

Deze details en situaties verschillen van gebruiker tot gebruiker.

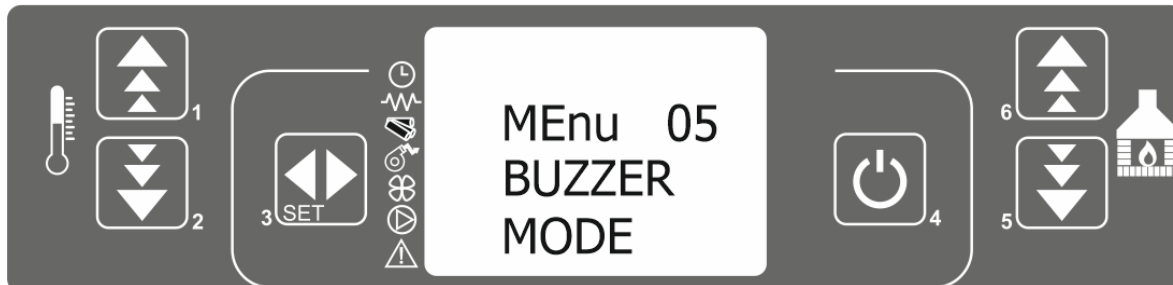
## Menu 05 – Geluidsalarm instellen

Het waarschuwingsgeluid wordt gebruikt om de slechte werking van de kachel aan te geven en te signaleren. Het geluid kan aan of uit worden gezet.

Het geluid wordt als volgt ingeschakeld:

Door op de toets 3 (instellen) te drukken, verschijnt op het scherm de tekst MENU 01 KLOK INSTELLEN. Druk vervolgens vier maal op de 5 toets, gevolgd door de tekst MENU 05 BUZZER MODE.

Door op de 3 toets (set) te drukken, komt u in het menu om het geluid aan of uit te zetten. Gebruik de 1 of 2 toetsen om het geluid aan of uit te zetten.



Afbeelding 31.

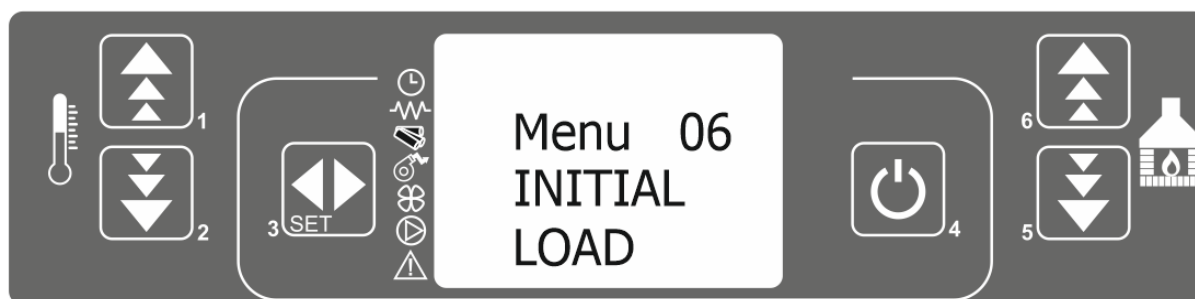
Om de instellingen te verlaten, drukt u tweemaal op toets 4.

## Menu 06 – Initieel laden

Wanneer alle pellets zijn gebruikt, wordt ook de dozer gelegegd, zodat zelfs wanneer de pellet in het magazijn wordt gelegd, het enige tijd duurt voordat de feeder is gevuld voordat de oven kan starten.

Wanneer de pellet leeg is, verschijnt **het ALARM GEEN BRAND** dat wordt beschreven in het hoofdstuk ALARMEN. Na het storten van de pellets in de opslag dient het volgende te gebeuren: Druk op de toets 3 (set), waarna de **tekst MENU 01 SET CLOCK** verschijnt. Druk vervolgens 5 maal op de toets 5, waarna de tekst **MENU 06 LOAD INITIAL** verschijnt (afbeelding 32).

Door op toets 3 (set) te drukken, komt u in het menu van de pellet automaat en de **tekst OFF MENU 06 P1 TO LOAD** wordt weergegeven. Druk op 1. om de pellet automaat te vullen. Na 45 seconden zullen de eerste pellets in de vuurpot vallen.



Afbeelding 32

Om het laden te stoppen drukt u op toets 4.

**Opmerking:** Gebruik deze functie alleen als de pelletvoorraad leeg is.



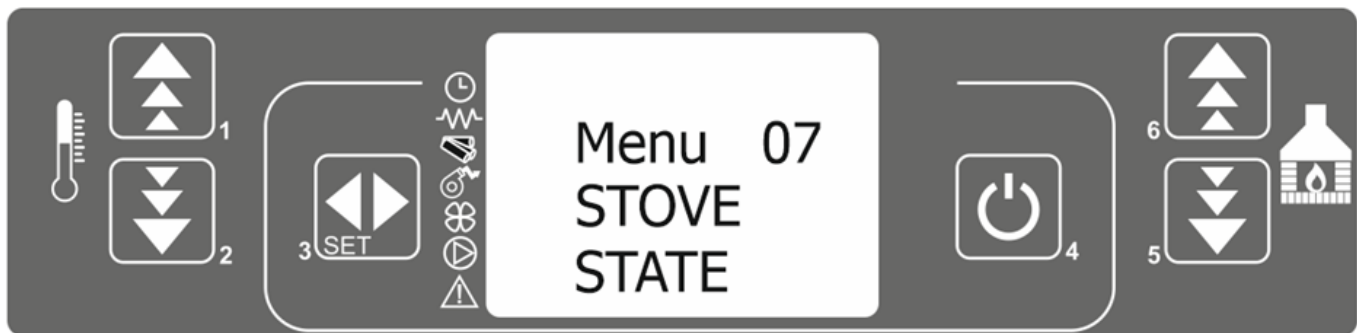
Op het moment dat het duidelijk is dat de pellettransporteur zich met de pellet heeft gevuld en de pellet in de vuurpot begint te gaan, is het nodig om de opdracht voor het laden van de pellet te beëindigen en de oven te starten.

U kunt deze functie alleen activeren wanneer de kachel is uitgeschakeld en op het display OFF staat.

## Menu 07 – Informatie met betrekking tot de werkingstoestand van de kachel


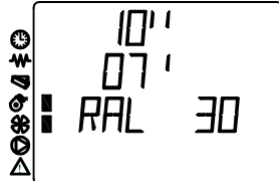
Informatie over de werking van de kachel is nuttig omdat op elk moment kan worden nagegaan in welke modus de kachel werkt, de temperatuur van de rookgassen, de snelheid van de ventilator, de resterende tijd tot de volgende handeling, enz.


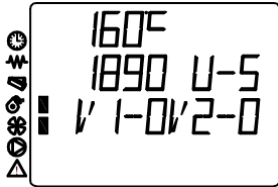
Om het menu te openen dat de werking van de kachel controleert, doet u het volgende: Druk op toets 3 (instellen), en de tekst MENU 01 KLOK INSTELLEN verschijnt op het display. Druk vervolgens zes maal op toets 5, gevolgd door de tekst MENU 07 STAND VAN DE KACHEL (Afbeelding 33).



Afbeelding 33.

Door op toets 3 (set) te drukken, komt u in het menu voor de weergave van de tekst over de status van de kachel. De tekst zal afwisselend basisinformatie weergeven over de werking van de kachel.

<p>Omgevingstemperatuur Druk in boiler (facultatief)</p>	
<p>Werkingsinterval (vast) Periode tot operatie is voltooid (aftellen) Periode van probleemdetectie tot alarmsignaal</p>	

<p>Periode van voederactiviteit (Afhankelijk van de vermogensstand) Bedrijfsmodus toevoer</p>	
<p>Temperatuur van de uitlaatgassen Uitlaatventilator RPM</p>	

Om te verlaten, druk op toets 4.

Informatie over de werking van de oven kan ook worden verkregen door bepaalde knoppen gedurende 2 seconden in te drukken. Door op de knop te drukken kunt u de huidige temperaturen van de uitlaatgassen, de ovenmodi, het laden van de pellets, de resterende tijd tot de volgende werking, enz. zien, en kunt u het menu MENU 07 doorlopen.

## Technische ijking

### BELANGRIJK!!!

Dit menu is voorbehouden aan bevoegd personeel dat opgeleid is in het instellen van de kachel, alsook aan de onderhoudstechnicus. Elke parameterwijziging die wordt doorgevoerd zonder medeweten van bevoegd personeel of reparateurs leidt tot het verlies van de garantie.

In geval van een probleem met overbelasting van de pellet in een kopje of een slechte verbranding, dient u een gekwalificeerde technicus te bellen voor instructies. Zorg er eerst voor dat de kachel en alle kanalen in de kachel schoon zijn, dat de schoorsteen doorlaatbaar is en gemaakt is zoals aanbevolen. Zorg ervoor dat de pellet van de juiste kwaliteit is.

## Alarmen

In geval van een storing in de kachel geeft de regelenheid een signaal, onder meer met een ijsalarm (een LED-alarm licht op), en met een pieptoon.

Alarm oorsprong	Schermweergave
1 Sonde van temperatuur uitlaatgas.	ALARM ROOKGASSONDE
2 Hoge temperatuur van uitlaatgassen	ALARM HEET TEMP
3 Storing in de ontsteking	MISLUKTE ONTSTEKING
4 Gebrek aan pellet (tijdens bedrijf)	ALARM GEEN BRAND
5 Uitschakelen	BLACK OUT

6	Lage diepgang	ALARM DEP FAIL
7	Thermische veiligheid	THERMISCHE VEILIGHEID
8	Storing in de afvoergassenventilator	UITLAATFOUT

### **Elke activering van het alarm zorgt ervoor dat de kachel onmiddellijk uitschakelt!**

Het alarm start na een bepaalde tijd (bepaald door de technische parameters), BEHALVE het POWER OFF P ALARM en kan worden geannuleerd / gedeactiveerd door de toets 4 lang in te drukken.

Telkens wanneer het alarm afgaat, wordt om veiligheidsredenen ook de kachel uitgezet.

Terwijl het alarm actief is, knippert een LED die het alarm aangeeft. Wanneer ook een akoestisch signaal is geactiveerd, zal het even piepen.

Als het alarm is uitgeschakeld, wordt de oven uit zichzelf uitgeschakeld en verschijnt de tekst over het type alarm op het scherm.

Bij het uitschakelen de toets 4 indrukken (minimum 4 seconden) tot op het display REINIGING FINAL verschijnt, wat aangeeft dat de kachel het uitschakelproces of de annulering van het alarm is ingegaan.

## **Alarm – uitlaatgastemperatuursensor**

### **Reden:**

Dit alarm gaat af als de uitlaatgassonde defect raakt. Er weerklinkt een alarm en de overeenkomstige LED licht op. Het volgende bericht "ALARM FLUE PROBE" verschijnt op het display en de kachel gaat uit.

### **Wat moet ik doen?**

Controleer of de uitlaatgastemperatuursonde goed is aangesloten en niet per ongeluk is gebroken. Als de sonde onderbroken is, bel dan een onderhoudsmonteur om de defecte sonde te vervangen. De uitlaatgastemperatuursonde kan niet worden doorgetrokken of vastgebonden (bel een garagebedrijf om de sonde te vervangen).

In sommige gevallen is de punt van de sonde (die zich in de turbinebehuizing van de uitlaatventilator bevindt) vuil en registreert deze de verkeerde waarden van de uitlaattemperatuur. De oplossing is de punt van de sonde schoon te maken, waarbij erop moet worden gelet dat de sonde niet wordt beschadigd.

## **Alarm bij hoge temperatuur van uitlaatgassen**

### **Reden:**

Dit alarm gaat af wanneer de uitlaatsonde een hogere temperatuur aangeeft dan de constante en gelijkblijvende temperatuur. "ALARM HOT TEMP" verschijnt op het display en de kachel gaat uit.

### **Wat moet ik doen?**

Indien dit bericht vaak verschijnt, dient u een beroep te doen op een onderhoudstechnicus. De kachel kan voorwaardelijk worden gebruikt in lagere werkingsmodi dan die waarin dit bericht verscheen. De oplossing

bestaat erin het vermogen te verminderen, de dichtheid van de deur en de aslade te controleren en een gedetailleerd onderhoud van de kachel en de schoorsteen uit te voeren.

## Alarm van mislukte ontsteking

### Reden:

Als de kachel niet start, gaat er een alarm af. Dit gebeurt wanneer, na een bepaalde tijd, de uitlaatgastemperatuur de door de fabrikant ingestelde waarde niet bereikt (ongeacht of de pellet in het kopje al dan niet ontsteekt). "FAILED IGNITION" zal op het scherm verschijnen en de kachel zal in alarmmodus gaan.

Er kan een fout optreden als gevolg van:

- Vastgelopen pellets in de pellettransportband
- Defecte aansteker
- Onvoldoende hoeveelheid pellets nodig voor ontsteking,
- Beschadiging of vervuiling van de sonde die de uitlaatgastemperatuur meet
- Lage uitlaattemperatuur.

### Wat moet ik doen?

Controleren of de vuurpot gevuld is met pellet is alleen mogelijk door de buis waardoor de pellet in de vuurpot komt gedurende minstens 60 seconden te observeren.

### Als er geen pellet wordt geladen, zijn er twee mogelijke oorzaken:

1. Pelletopslag is leeg,
2. Pellet zit vast in de pellet transportband.

Als de pellet vastzit, probeer de kachel dan verschillende keren te starten. Als de kachel niet kan starten, haal dan de stekker uit het stopcontact en reinig de pellettransporteur.

**BELANGRIJK!** De vastzittende pellet wordt alleen gereinigd als de kachel van het stroomnet is losgekoppeld! Als de pellettransporteur vastzit, mag u uw vingers niet in de pelletopslagruimte steken terwijl de kachel in werking is!

Defecten aan de aansteker kunnen worden vastgesteld wanneer er geen vonken of hete pellets zijn bij het starten van de kachel. Na verloop van tijd neemt het vermogen van de aansteker af en is vervorming ervan mogelijk. Een vervormde aansteker raakt de buis waarin hij zich bevindt en draagt daar een deel van zijn warmte aan over. Hierdoor brengt de aansteker niet genoeg temperatuur over op de pellet en ontsteekt hij niet. In geval van dringende noodzaak, pellet in de vuurpot doen en vuur handmatig starten met vuurstarter (blokje of een gel), voor ontsteking, maar het is noodzakelijk om zo snel mogelijk contact op te nemen met een erkende service en een nieuwe aansteker te installeren.

## Alarm bij tekort aan pellets

### Reden:

Door het gebrek aan pellets en minder verbranding, daalt de temperatuur van de rookgassen onder de waarden bepaald door de parameters. "ALARM GEEN BRAND" verschijnt op het scherm en de kachel gaat in de alarmmodus.

### Wat moet ik doen?

Annuleer het alarm en wacht tot de kachel is afgekoeld. Ga vervolgens te werk zoals beschreven in Paragraaf 8.6 Menu 06 - START PELLEET INSTALLATIE en start de kachel.

### OPMERKING:

Dit alarm kan ook optreden als gevolg van een vastgelopen pellet in de pellettransportband.

## Alarm stroomonderbreking

### Reden:

Er kan zich een stroomonderbreking voordoen terwijl de oven in werking is. Als de stroomonderbreking korter is dan de door de technische parameter aangegeven tijd, zal de oven, wanneer hij opnieuw wordt ingeschakeld, in de werkingsmodus blijven werken. Anders zal het alarm afgaan. Het bericht "BLACK OUT" zal op het scherm verschijnen en de oven zal vanzelf uitschakelen.

## Alarm bij onvoldoende onderdruk in de brandkamer

### Reden:

Het alarm wordt geactiveerd wanneer de onderdruk in de vuurhaard onder het niveau komt dat vereist is voor de ontsteking en verbranding van de pellets. De perser zal reageren door de werking van de pellettransportband te onderbreken.

Op het display verschijnt "ALARM DEP FAIL" en de oven schakelt uit.

### Een fout in de veiligheidspoort kan zich voordoen als:

- de oven vuil is,
- de oven ademt niet goed
- als de schoorsteen of de rookkanalen van de oven verstopt zijn,
- als de ventilatorsnelheid onvoldoende is,
- door de harde wind.

## Wat moet ik doen?

Reinig de kachel en de rookkanalen. Controleer of de deur van de brandkamer en de asbak goed gesloten zijn. Controleer of de vlechten die zich op de deur en de asbak bevinden in goede staat zijn. Als de vlechten goed geplaatst zijn, controleer dan de schoorsteendruk.

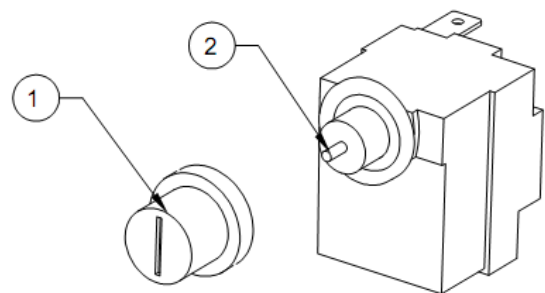
De schoorsteen wordt gecontroleerd door de vlammen naar de rookgasuitlaat op de muur (rozet) te brengen. Draait de vlam in de richting van de rookgasuitlaat, dan is een onderdruk op zijn plaats. Keert de vlam terug naar de kamer of blijft deze stilstaan, dan is de schoorsteenoverdruk slecht. Bel in dat geval de schoorsteenveger. Het reinigen van de kachel wordt beschreven in de paragraaf "SCHOONMAKEN EN ONDERHOUD"

## Thermisch veiligheidsalarm (thermostaat)

### Reden:

De functie van de veiligheidsthermostaat is te voorkomen dat de pellets in de pelletopslagruimte verbranden als gevolg van de verhoogde temperatuur in de pellettransportbuis. Er gaat een alarm af als de veiligheidsthermostaat een temperatuur aangeeft die hoger is dan de temperatuur die nodig is om de kachel te starten.

De thermostaat reageert door de pellettransportband uit te schakelen en de besturingseenheid activeert de alarmmodus (LED-alarmlampjes). Op het scherm verschijnt de tekst "THERMALE VEILIGHEID". De kachel wordt uitgeschakeld.



### Wat moet ik doen?

Annuleer het alarm: Schroef het deksel van de veiligheidsthermostaat (1) los en controleer of de naald (2) naar binnen of naar buiten is getrokken. Indien de naald is uitgetrokken, de naald indrukken en de kachel opnieuw in werking stellen. Als de naald is ingetrokken of niet kan worden ingetrokken en de kachel nog steeds dezelfde fout meldt, bel dan een servicemonteur.

## Alarm storing van afzuigventilator

### Reden:

Er gaat een alarm af als de afzuigventilator niet goed functioneert. Op het display verschijnt "EXHAUST FAILURE".

Er kan een fout optreden als gevolg van:

- ventilator blokkering,
- storingen van het contact dat de ventilator van stroom voorziet,
- maakt de kabels los die de ventilatorsnelheid meten.

Als deze fout optreedt, moet u contact opnemen met de servicetechnicus.

Het alarm kan ook worden geactiveerd door een stijging van de temperatuur van de uitlaatventilator.

### Wat moet ik doen?

In dit geval is het noodzakelijk de kachel te reinigen (maandelijkse reiniging), evenals de bladen van de ventilator.

## Alarm storing van de omgevingstemperatuursonde

Indien de sonde voor de omgevingstemperatuur defect is, zal de scree 00.0° C aangeven. Indien de werkelijke kamertemperatuur 0° C is, zal hetzelfde worden aangegeven. Houd het uiteinde van de te verwarmen sonde vast door het tussen uw vingers te houden. Controleer op het scherm of de temperatuur toeneemt. Als dit niet gebeurt, dan is de sonde defect. Indien de sonde defect is, bel dan een service technicus.

## Reiniging en onderhoud

---

Tijdens de dagelijkse en wekelijkse schoonmaakbeurt moet u de kachel uitschakelen met de hoofdschakelaar, zet de schakelaar in stand "0". Wanneer de kachel volledig gereinigd is, moet u hem uitschakelen van de stroombron.

De kachel kan ten minste 30 minuten na het beëindigen van de werkzaamheden worden gereinigd, om brandwonden bij contact met hete delen van de kachel te voorkomen.

Wanneer u de kachel met een vochtige doek of water reinigt, moet u erop letten dat het water niet in de elektrische onderdelen van de kachel terechtkomt. Mocht dit toch gebeuren, zet de kachel dan niet aan en bel de bevoegde dienst.

Vermijd bij het schoonmaken van de kachel sterke detergents en schuurmiddelen, en alle producten die oplosmiddelen, alcoholen, zuren of andere oplosmiddelen bevatten.

Het glas wordt gereinigd met een droge doek, als er een spoor van roet op zit, kan het glas worden gereinigd met een vochtige doek, maar daarna weer worden afgeveegd met een droge doek.

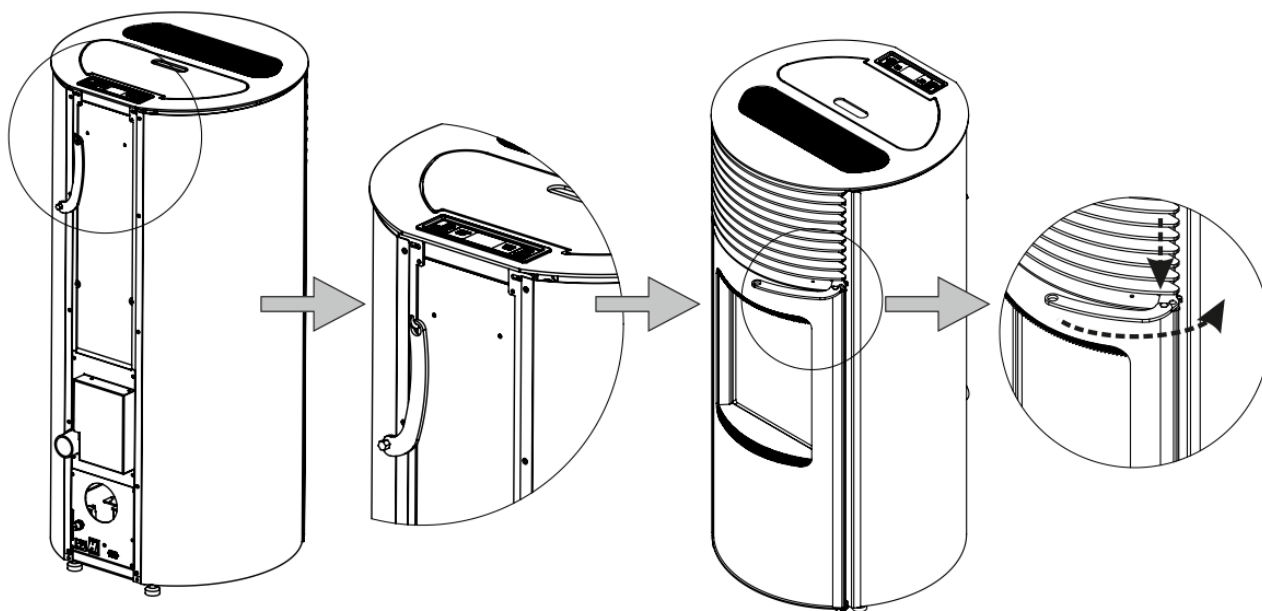
Gelakte en kunststof onderdelen reinigen met een licht vochtige doek en alleen een mild schoonmaakmiddel verdund met water gebruiken.

## Dagelijkse schoonmaak

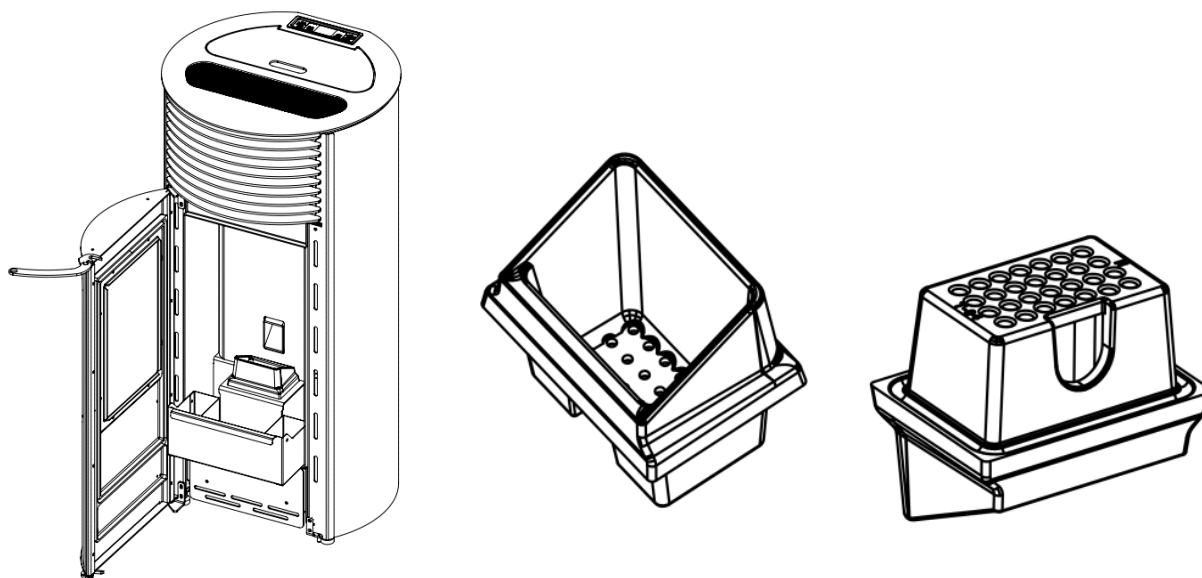
Inclusief een glasreiniging en het schoonmaken van glazen bekertjes waarin het verbrandingsproces plaatsvindt. De as die in de beker achterblijft uit de buurt van brandbare elementen leggen, om mogelijke resten van enkele gloeiende korrels te voorkomen. Zorg ervoor dat alle gaatjes in de beker goed gereinigd zijn. U kunt ook de as uit de brandkamer schoonmaken. Om de as uit de brandkamer schoon te maken, kunt u de stofzuiger gebruiken.

### Let op:

De deurgreep is in het geval van de JUPITER kachel een afzonderlijk onderdeel en moet in de haak aan de achterkant van de kachel worden bewaard. Afbeelding 33 toont het openen van de deuren van de JUPITER-kachel voor dagelijks (of wekelijks/maandelijks) onderhoud.



Afbeelding 33. Gebruik van deurgreep op JUPITER kachel



Afbeelding 34. Onderdelen voor dagelijkse en wekelijkse schoonmaak



## Wekelijkse schoonmaak

Naast de dagelijkse reiniging is het noodzakelijk om de aslade minstens een keer per week te legen als u meer pellets gebruikt. Controleer regelmatig het koord van de aslade, want de toestand ervan is zeer belangrijk voor de goede werking van de kachel. Indien de aslade niet perfect is afgesloten en er lucht in de kachel komt, is het aangeraden het touw te vervangen.

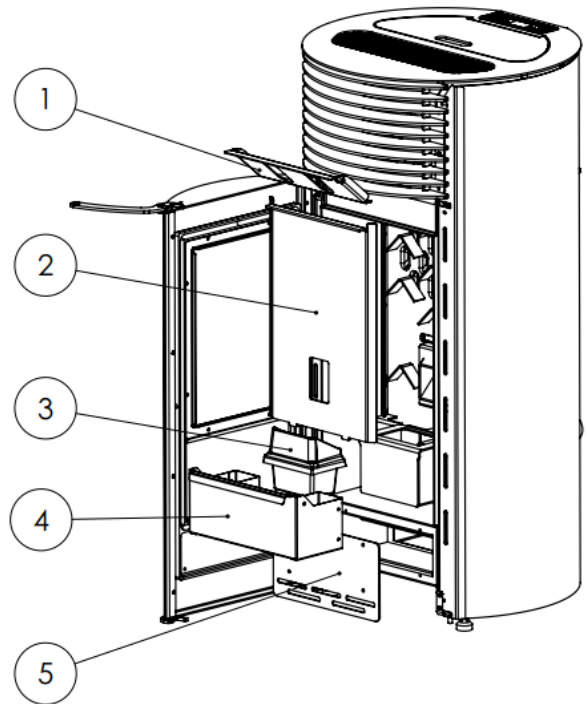
## Maandelijkse schoonmaak

De kachel moet eenmaal per maand en aan het einde van het stookseizoen volledig worden schoongemaakt. Naast de instructies voor de wekelijkse en dagelijkse reiniging is het noodzakelijk de kachel op de daarvoor bestemde plaatsen te openen en nauwkeurig te reinigen.

Ga bij de maandelijkse reiniging in de volgende volgorde te werk bij het verwijderen van onderdelen (Afbeelding 34). Wanneer u alle onderdelen samenvoegt, doe dit dan in omgekeerde volgorde.

Controleer maandelijks de toestand van de uitlaatbuizen en de schoorsteen. Reinig indien nodig. Controleer zorgvuldig de touwen en pakkingen van het reinigingsdeksel, de deuren en de asbak.

Afbeelding 35. Schema van demontage voor maandelijkse reiniging



## Garantie

---

- De kachel zal alleen goed werken als u de gegeven instructies opvolgt.
- K-STOVE is verplicht reserveonderdelen te leveren en storingen aan de kachel die onder deze garantie vallen te verhelpen binnen de termijn die niet langer mag zijn dan 45 dagen vanaf de datum van de defectmelding.
- Als het defect niet binnen 45 dagen wordt verholpen, hebt u recht op vervanging door een nieuw product.
- De garantie is geldig vanaf de datum van aankoop, zoals die blijkt uit het naar behoren ingevulde garantiebewijs en het aankoopbewijs van de winkel.
- De garantie voor dit product is 25 maanden.

Voor elk defect moet u een gekwalificeerde technicus bellen. Een erkende servicetechnicus moet alle defecten verhelpen. In het geval dat een niet-geautoriseerde persoon een kachel repareert, verliest u automatisch de garantie en worden alle verdere reparaties door een geautoriseerde service in rekening gebracht.

K-STOVE is verplicht om tijdig reserveonderdelen te leveren nadat de kachel niet meer geproduceerd wordt. Deze garantie dekt geen schade veroorzaakt door:

- onvoldoende gebruik van kachels.
- het overtreden van de instructies in deze handleiding.
- mechanische schade als gevolg van ondeugdelijke opslag en transport.
- als gevolg van mechanische schade veroorzaakt door schoppen, tuimelen.
- als gevolg van onvoldoende blootstelling aan regen, sneeuw enz.
- door chemische beschadiging als gevolg van blootstelling aan ontstekingsverwekkers zoals olie en olieproducten, alcohol, oplosmiddelen, verf.
- als gevolg van natuurrampen zoals bliksem, overstromingen, brand.
- door chemische beschadiging als gevolg van blootstelling aan brandbare stoffen zoals aardolie en aardolieproducten, zuren, bijtende en corrosieve stoffen, alcohol, verf en thinner.
- als gevolg van natuurrampen zoals bliksem, overstromingen, brand.

De aan slijtage onderhevige onderdelen, zoals vlechtwerk (glas), pakkingen, rubber onderdelen (rubber voetjes, afstandhouders), vallen niet onder deze garantie.

Schade aan brandwerend en hittebestendig deurglas, veroorzaakt door extreme temperatuursveranderingen of fysiek geweld, wordt niet gedekt door deze garantie.

Alle storingen schriftelijk of mondeling per telefoon melden, op het adres dat aan het eind van deze Handleiding staat.



**Verplicht!**

Lees de handleiding voordat u de brander aanzet.

## Bedrijfsgegevens

---

**K-Stove is een merk van Solvos4 B.V.**

**Solvos4 B.V.**

Noorddammerweg 35  
Unit 16-B  
1424 NW De Kwakel  
Nederland

Tel: +31 297 269 857  
E-mail: [info@solvos4.com](mailto:info@solvos4.com)  
BTW/BTW/TVA: NL862123598.B01  
KVK: 81518129